



GRATIS
inbedrijfstelling
mise en service
GRATUIT

toegankelijke turbulatoren
turbulateurs facilement accessible

wormwiel 1,7m
vis sans fin 1,7m

uitblaas warme lucht
sortie air chaud

krachtige ventilator
ventilateur puissant

zelfreinigend via compressor
Autonettoyant par compresseur

Touchscreen

Grote aslade 54L
Large cendrier 54L



300L

€ 9.325

Ulma Hot air blower 40 kW

De Ulma 40 kW heteluchtketel levert krachtige verwarming in een compact toestel. Dankzij de **zelfreinigende werking** en de **snelle opstart** geniet u snel van een aangename en constante temperatuur. Met de ingebouwde thermostaat stelt u eenvoudig de gewenste warmte in. Zodra de ketel op temperatuur is, start de ventilator automatisch en verspreidt de warme lucht gelijkmatig door de hele ruimte. **Ideaal voor grotere garages, werkplaatsen en industriële gebouwen** — een betrouwbare en gebruiksvriendelijke verwarmingsoptie zonder watercircuit of radiatoren.

La chaudière à air chaud Ulma 40 kW offre une puissance de chauffage élevée dans un appareil compact. Grâce à l'**évacuation automatique des cendres** et au **démarrage rapide**, vous profitez rapidement d'une température agréable et constante. Le thermostat intégré permet de régler facilement la chaleur souhaitée. Dès que l'appareil est à température, le ventilateur démarre automatiquement et diffuse l'air chaud de façon homogène dans tout le local. **Idéale pour les grands garages, ateliers et bâtiments industriels**, cette solution fiable et facile d'utilisation ne nécessite ni circuit d'eau ni radiateurs.

€ 650

Pellet storage MAFA Mini 300 L

De Pelletopslag MAFA Mini 300 liter biedt een ideale oplossing voor gemiddelde verwarmingsbehoeften. Dankzij de ruime opslagcapaciteit hoeft u minder vaak bij te vullen, terwijl de duurzame constructie en het gebruiksvriendelijke ontwerp een betrouwbare en praktische keuze vormen voor werkplaatsen en kleine commerciële ruimtes.

Le réservoir à granulés MAFA Mini 300 litres offre une solution équilibrée pour des besoins de chauffage moyens. Sa grande capacité, combinée à sa construction robuste et à son design facile à utiliser, en fait un choix fiable et pratique pour les ateliers et les petits locaux commerciaux.

Prijzen excl. BTW
Prix hors TVA



Maximum comfort Confort maximum



1. **HD-touchscreen** voor een zeer eenvoudige en intuïtieve bediening.
2. **Bediening op afstand** dankzij de optionele WiFi-hotspot.
3. **Keuze van pelletopslag:** gebruik uw eigen voorraad of de handige MAFA-pelletreservoir van 165 kg.
4. **Automatische ventilatie- en warmteverdeling** voor constante comforttemperatuur.
5. **Gebruiksvriendelijk en betrouwbaar** – ontworpen voor werkplaatsen en kleine commerciële ruimtes.

Technisch data | Date technique

DATA ULMA	HOT AIR BLOWER 40 KW
Vermogen Puissance	40 kW
Rendement	92%
Debiet Débit	0-3400 m ³ /h
Gewicht Poids	159 kg
Sortie Raccordement	1330 mm CC afstand tot vloer / jusqu'au sol
Elektrische aansl. Racc. electr.	230 VAC
Elektr. verbruik Consomm. élect.	0,36 kWh + 0,56 kWh
Afmetingen Dimensions	brander: 310 x 225 x 255 mm blazer: 1460 x 450 x 830 mm ventilator: 390 x 380 x 300 mm
Aslade Cendrier	54 L
Rookgasafvoer Sortie de fumées	ø 127 mm (achter/arrière)
Kanalisation Canalisation	315 mm

Het toestel omvat een brander, blazer, ventilator en een wormwiel (dia 75 mm, 1670 mm lang).

L'appareil comprend un brûleur, générateur, ventilateur et roue à vis sans fin (dia 75 mm, longueur de 1670 mm).

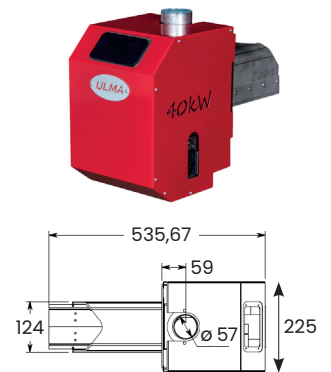
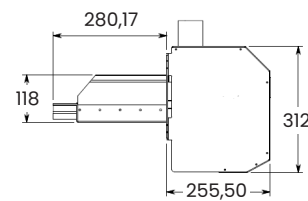
Opties | Options

Aansluitstuk ø 315 mm + bocht 45°	€ 80
Pièce raccordement ø 315 mm + coude 45°	
WiFi kit	€ 420

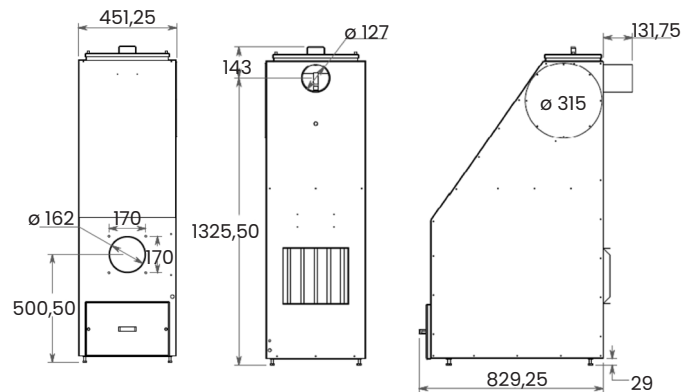
1. **Écran tactile HD** pour un contrôle simple et intuitif.
2. **Commande à distance** grâce à la hotspot WiFi en option.
3. **Choix du réservoir à granulés** : utilisez votre propre réserve ou le pratique réservoir MAFA de 165 kg.
4. **Distribution automatique de la chaleur et ventilation** pour un confort constant.
5. **Fiable et facile à utiliser** – conçu pour les ateliers et petits locaux commerciaux.

Technische tekeningen | Dessins technique

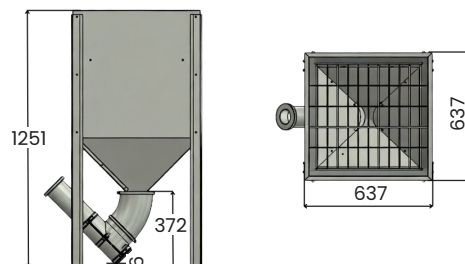
BRANDER | BRÛLEUR 40 KW



GENERATOR | GÉNÉRATEUR



RESERVOIR MAFA MINI 300L



ULMA AB is a Swedish company specializing in the manufacture of high-quality, efficient and reliable heating systems based on bioenergy. Since the start in 2003, they have been focused on producing heating products within the bioenergy, and first and foremost the pellet market.